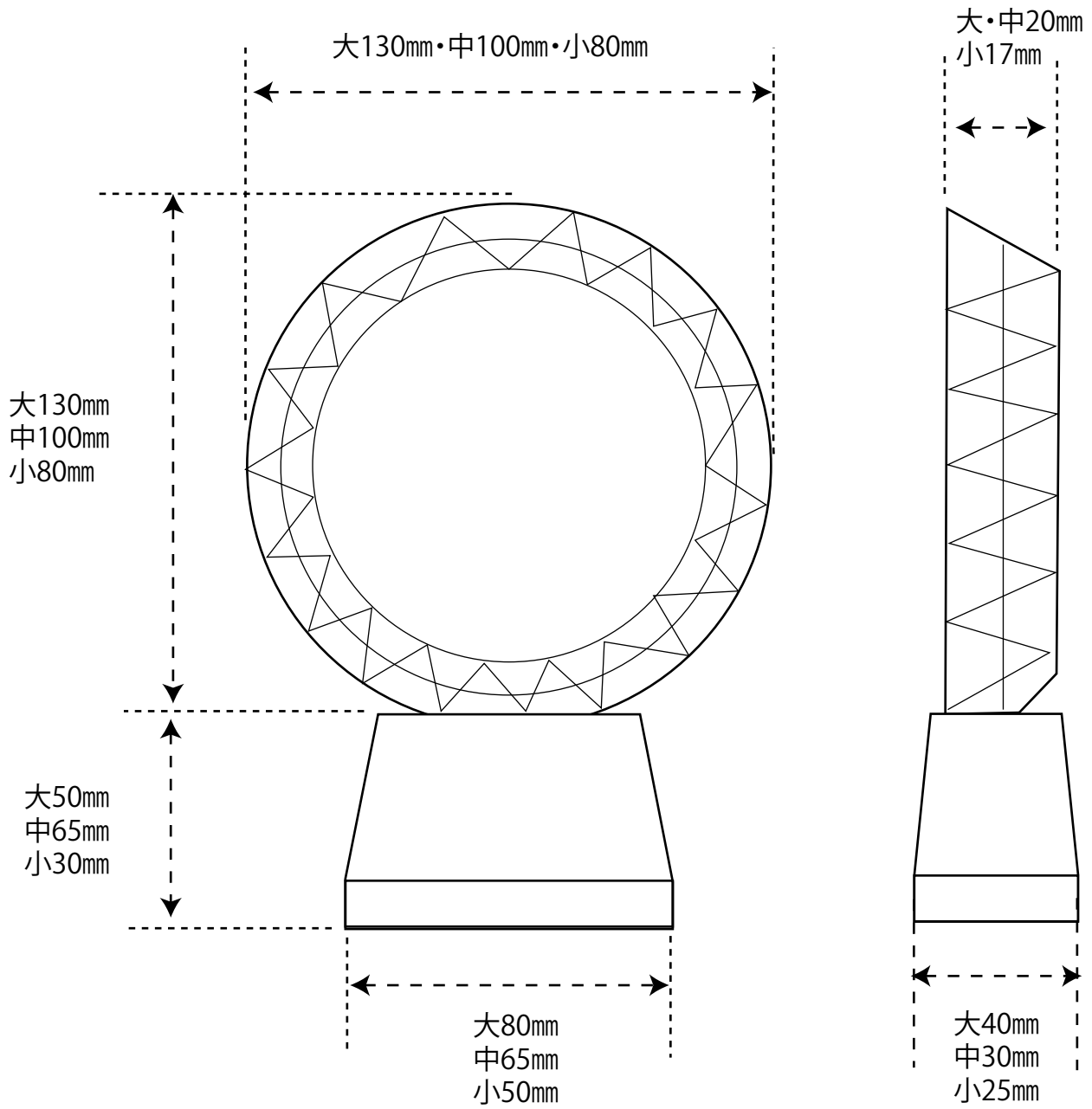


CR-13 大・中・小



底面 ホログラム加工